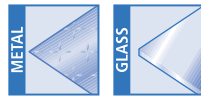


椭圆波纹吸盘

MAOB

适用于搬运油性金属薄板和汽车车身零部件



应用：椭圆形1.5折波纹吸盘用于搬运表面有轻微曲率的细长形金属件，如管材和加强筋等；水平及垂直吸持力极高、吸盘变形量大。



椭圆波纹吸盘MAOB

亮点

- 1.5折波纹结构
- 内部大面积支撑结构
- 多种尺寸规格可选
- 吸盘顶部加固设计
- 柔软灵活的密封唇

优势

- > 适用于细长工件和汽车车身冲压部件
- > 不会造成工件变形，即使搬运油性表面的金属薄板时依然可以提供强大的侧向防滑力
- > 适合不同形状尺寸的工件
- > 具有极强的水平和横向抓取力
- > 密封性能好，可用于表面有轻微曲率的工件

型号订购指南

MAOB - 60x30 - NBR-60 - RA

吸盘尺寸 ⁽¹⁾	
代码	尺寸
60x30	60.6 x 30.6 mm
80x40	80.6 x 40.6 mm
110x55	110.1 x 55.1 mm
140x70	140.1 x 70.1 mm

橡胶件	
代码	材质 (肖氏硬度) ⁽²⁾ /颜色
NBR-60	丁腈橡胶(60±5 ShA)

接头螺纹 ⁽³⁾	
代码	螺纹
M10x1.5-AG	M10x1.5外
G1/4-AG	G1/4外直螺纹
G1/4-IG	G1/4内直螺纹
G3/8-IG	G3/8内直螺纹
RA	矩形适配器

⁽¹⁾吸盘直径和螺纹型号的可用组合请参见“订购参数”。

⁽²⁾其他材质规格见“真空吸盘材质”(第207页)。

⁽³⁾由于外锥螺纹R可装配在内直螺纹G上，因此未列出内锥螺纹Rc。

波纹吸盘 MAOB (椭圆形, 1.5 折) 技术参数

型号	吸力 [N]*	拉脱力 [N]	侧向力 [N]**	油性表面侧向力 [N]**	内部体积 [cm ³]	工件最小曲率半径 [mm] (凸形)	推荐软管直径 d [mm]***
MAOB60x30-NBR-60	38	55	57	52	9.6	30	4
MAOB80x40-NBR-60	65	100	100	95	20.6	40	6
MAOB110x55-NBR-60	110	185	180	161	50.8	50	6
MAOB140x70-NBR-60	165	258	287	255	100.4	70	6

*指定的吸力为理论值，真空度为 -0.6 bar，光滑、干燥表面的工件，不包括安全系数

**指定的侧向力测定条件为真空度 -0.6 bar，干燥或油性，表面平整光滑的工件。根据工件表面性质不同，在特殊条件下，实际数值可能会有偏差

***推荐软管使用长度约为 2 m

波纹吸盘 MAOB (椭圆形, 1.5 折) 订购编号

型号*	连接方式					
	G1/4"-M	G1/4"-F	G3/8"-F	M10x1.5-M	M14x1.5-M	矩形适配器
MAOB60x30-NBR-60	101068	101069	101070	101071	101072	101073
MAOB80x40-NBR-60	101074	101075	101076	101077	101078	101079
MAOB110x55-NBR-60	101080	101081	101082	101083	101084	101085
MAOB140x70-NBR-60	101086	101087	101088	101089	101090	101091

*参见“材质性能表”以了解更多信息

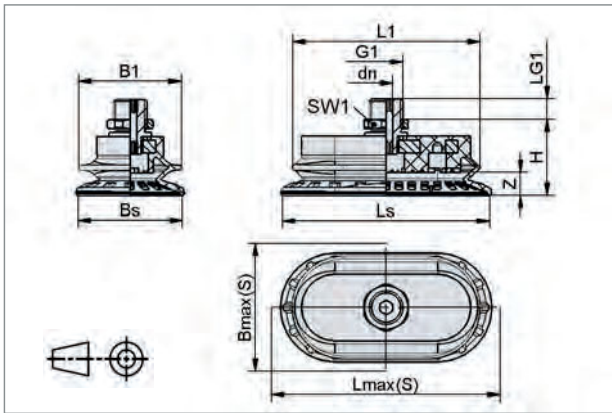
椭圆波纹吸盘

MAOB

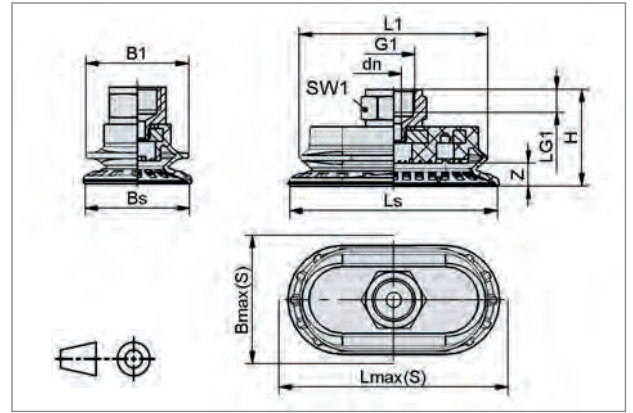
适用于搬运油性金属薄板和汽车车身零部件



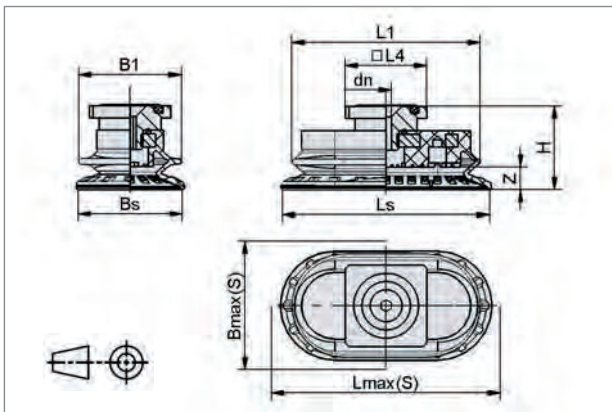
MAOB 结构参数



MAOB-...-AG



MAOB-...-IG



MAOB-...-RA



波纹吸盘MAOB 用于搬运车身部件

型号	尺寸 [mm]*										
	B	B1**	dn	G1	H	L	L1**	L2	LG1	SW1	Z (行程)
MAOB60x30-NBR-60-G1/4-AG	32	33	5	G1/4"-M	27.0	62	63	-	8	17	7.0
MAOB60x30-NBR-60-G1/4-IG	32	33	6	G1/4"-F	34.5	62	63	-	8	17	7.0
MAOB60x30-NBR-60-G3/8-IG	32	33	6	G3/8"-F	35.0	62	63	-	9	22	7.0
MAOB60x30-NBR-60-M10x1.5-AG	32	33	4	M10x1.5-M	27.0	62	63	-	10	17	7.0
MAOB60x30-NBR-60-M14x1.5-AG	32	33	5	M14x1.5-M	29.0	62	63	-	10	22	7.0
MAOB60x30-NBR-60-RA	32	33	4	-	30.0	62	63	32	-	-	7.0
MAOB80x40-NBR-60-G1/4-AG	42	43	5	G1/4"-M	29.7	82	83	-	8	17	9.0
MAOB80x40-NBR-60-G1/4-IG	42	43	6	G1/4"-F	37.2	82	83	-	8	17	9.0
MAOB80x40-NBR-60-G3/8-IG	42	43	6	G3/8"-F	37.7	82	83	-	9	22	9.0
MAOB80x40-NBR-60-M10x1.5-AG	42	43	4	M10x1.5-M	29.7	82	83	-	10	17	9.0
MAOB80x40-NBR-60-M14x1.5-AG	42	43	5	M14x1.5-M	31.7	82	83	-	10	22	9.0
MAOB80x40-NBR-60-RA	42	43	4	-	32.7	82	83	32	-	-	9.0
MAOB110x55-NBR-60-G1/4-AG	57	59	6	G1/4"-M	35.5	112	114	-	8	17	13.0
MAOB110x55-NBR-60-G1/4-IG	57	59	8	G1/4"-F	43.0	112	114	-	8	17	13.0
MAOB110x55-NBR-60-G3/8-IG	57	59	8	G3/8"-F	43.5	112	114	-	9	22	13.0
MAOB110x55-NBR-60-M10x1.5-AG	57	59	4	M10x1.5-M	35.5	112	114	-	10	17	13.0
MAOB110x55-NBR-60-M14x1.5-AG	57	59	6	M14x1.5-M	37.5	112	114	-	10	22	13.0
MAOB110x55-NBR-60-RA	57	59	6	-	38.5	112	114	32	-	-	13.0
MAOB140x70-NBR-60-G1/4-AG	72	75	6	G1/4"-M	39.5	143	146	-	8	17	16.5
MAOB140x70-NBR-60-G1/4-IG	72	75	8	G1/4"-F	47.0	143	146	-	8	17	16.5
MAOB140x70-NBR-60-G3/8-IG	72	75	8	G3/8"-F	47.5	143	146	-	9	22	16.5
MAOB140x70-NBR-60-M10x1.5-AG	72	75	4	M10x1.5-M	39.5	143	146	-	10	17	16.5
MAOB140x70-NBR-60-M14x1.5-AG	72	75	6	M14x1.5-M	41.5	143	146	-	10	22	16.5
MAOB140x70-NBR-60-RA	72	75	6	-	42.5	143	146	32	-	-	16.5

*符合 DIN ISO 3302-1 M3 橡胶件允许尺寸公差

**B1 和 L1 均为吸盘因真空而压在工件表面上时的外径尺寸