



纳米吸具NSD

特点及应用

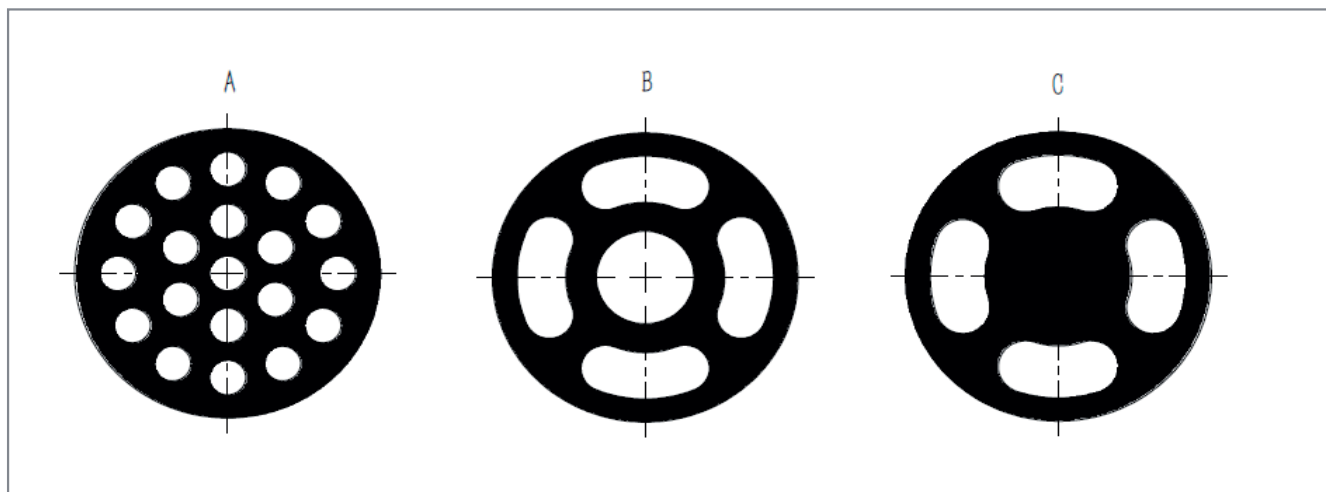
- 高平整度纳米板材质，适合搬运薄膜等容易变形产品
- 纳米板适合替代传统节流阀，海绵孔灵活多变
- 配备海绵可以吸取凹凸不平的产品
- 防静电类型，不伤害工件
- 针对不同工件可以定制海绵孔布局



NSD纳米吸具选型指导

NSD-	50-	S-	5-	A-	G1/8-IG
类型	吸具尺寸 [mm]	密封类型	海绵厚度	密封孔类型	接口尺寸
NSD (纳米吸具)	50 (圆形直径50)	S	5 5mm	A	G1/8-IG
NSD (纳米吸具)	50 (圆形直径50) 60 (圆形直径60) 80 (圆形直径80) 100 (圆形直径100) 120 (圆形直径120) 20*20 (矩形20*20) 25*25 (矩形25*25) 30*30 (矩形30*30) 30*60 (矩形30*60) 40*40 (矩形40*40) 40*60 (矩形40*60) 40*80 (矩形40*80) 40*100 (矩形40*100) 80*160 (矩形80*160) 150*150 (矩形150*150) 180*180 (矩形180*180) 250*250 (矩形250*250)	- 空白，吸板直接密封 S 海绵密封 N 复合海绵密封 C 橡胶密封	3 3mm 5 5mm 10 10mm 15 15mm 20 20mm	- 空白 A A孔布局 B B孔布局 C C孔布局	G1/8-IG G1/4-IG G3/8-IG G1/2-IG G3/8-IG

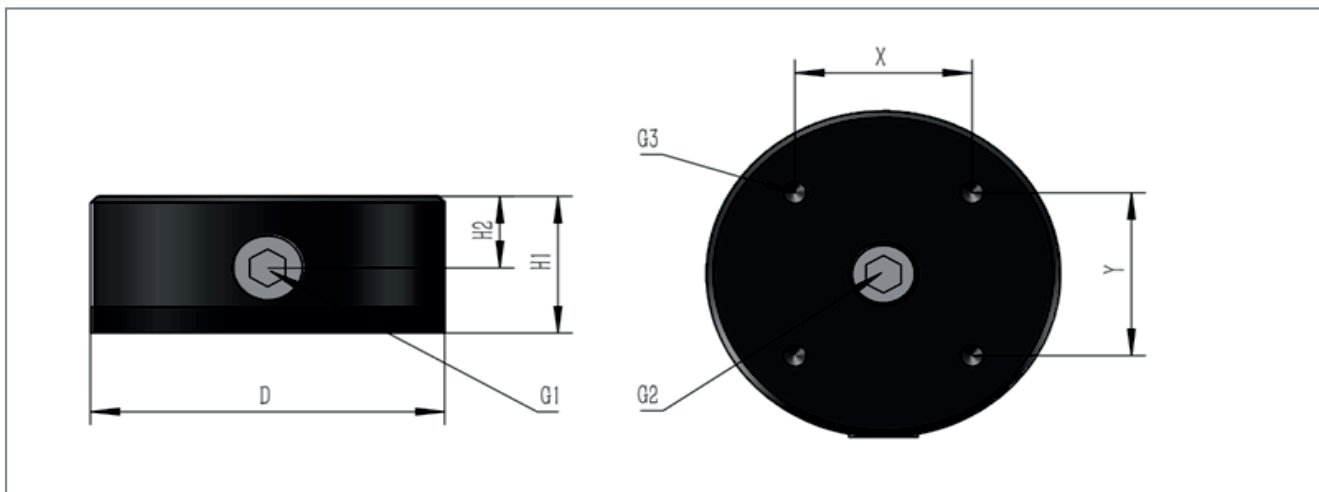
NSD纳米吸具海绵设计类型



圆形海绵类型



NSD纳米吸具设计参数



型号	D[mm]	H1[mm]	H2[mm]	X[mm]	Y[mm]	G1	G2	G3	重量[g]
NSD50	50	20	10	25	25	G1/8-F	G1/8-F	M4-F	96
NSD60	60	20	10	25	25	G1/8-F	G1/8-F	M4-F	133
NSD80	80	24	12	35	35	G1/4-F	G1/4-F	M5-F	237
NSD100	100	24	12	40	40	G1/4-F	G1/4-F	M5-F	396
NSD120	120	24	12	50	50	G1/4-F	G3/8-F	M6-F	539

吸力[N] (-60KPa)	推荐软管口径[mm]	重量[g]
2.4N	≥8	16

NSD20*20

吸力[N] (-60KPa)	推荐软管口径[mm]	重量[g]
4N	≥8	24

NSD25*25



NSD纳米吸具设计参数

吸力[N] (-60KPa)	推荐软管口径[mm]	重量[g]
6.7N	≥8	49

NSD30*30

吸力[N] (-60KPa)	推荐软管口径[mm]	重量[g]
14.5N	≥10	93

NSD30*60

吸力[N] (-60KPa)		推荐软管口径[mm]	重量[g]
A	19		
B	35		

NSD40*40



NSD纳米吸具设计参数

吸力[N] (-60KPa)	推荐软管口径[mm]	重量[g]
12N	≥8	118

NSD40*60

吸力[N] (-60KPa)	推荐软管口径[mm]	重量[g]
28N	≥10	152

NSD40*80

吸力[N] (-60KPa)	推荐软管口径[mm]	重量[g]
35N	≥12	163

NSD40*100



NSD纳米吸具设计参数

吸力[N] (-20KPa)	推荐软管口径[mm]	重量[g]
40N	≥16	513

NSD80*160

NSD150*150

NSD180*180

纳米吸具NSD

平整灵活的吸具



NSD纳米吸具设计参数

